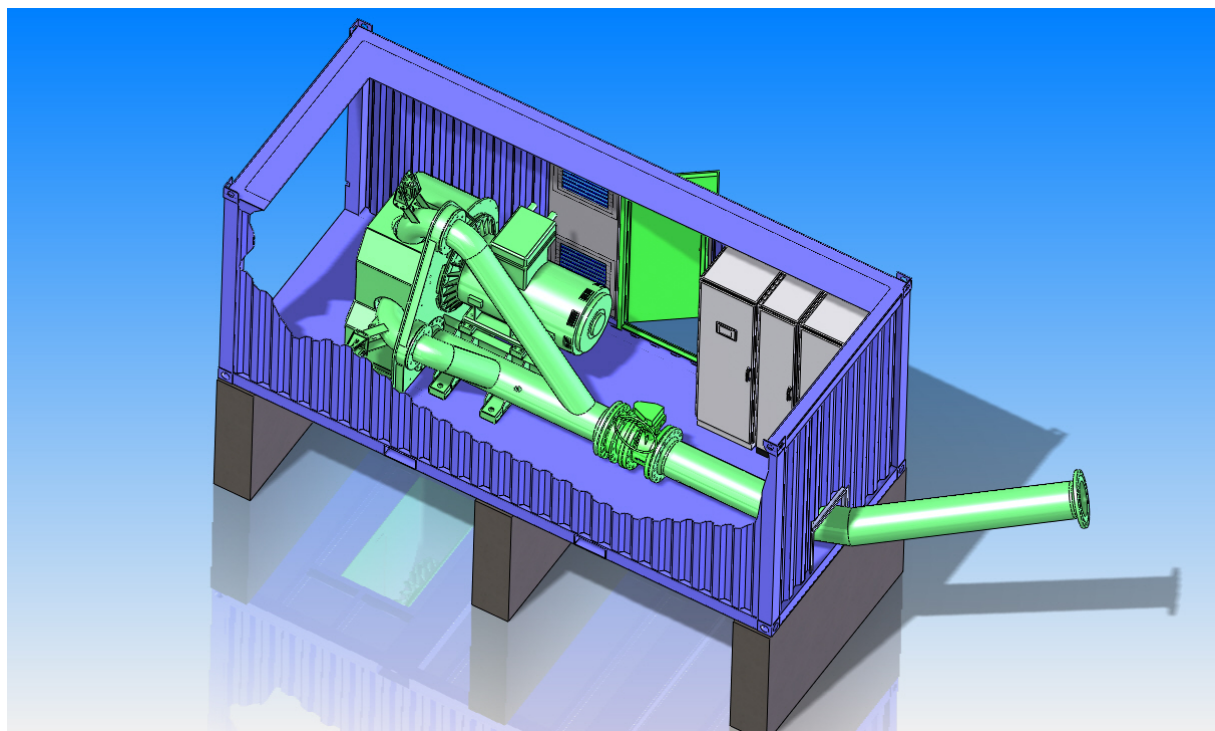


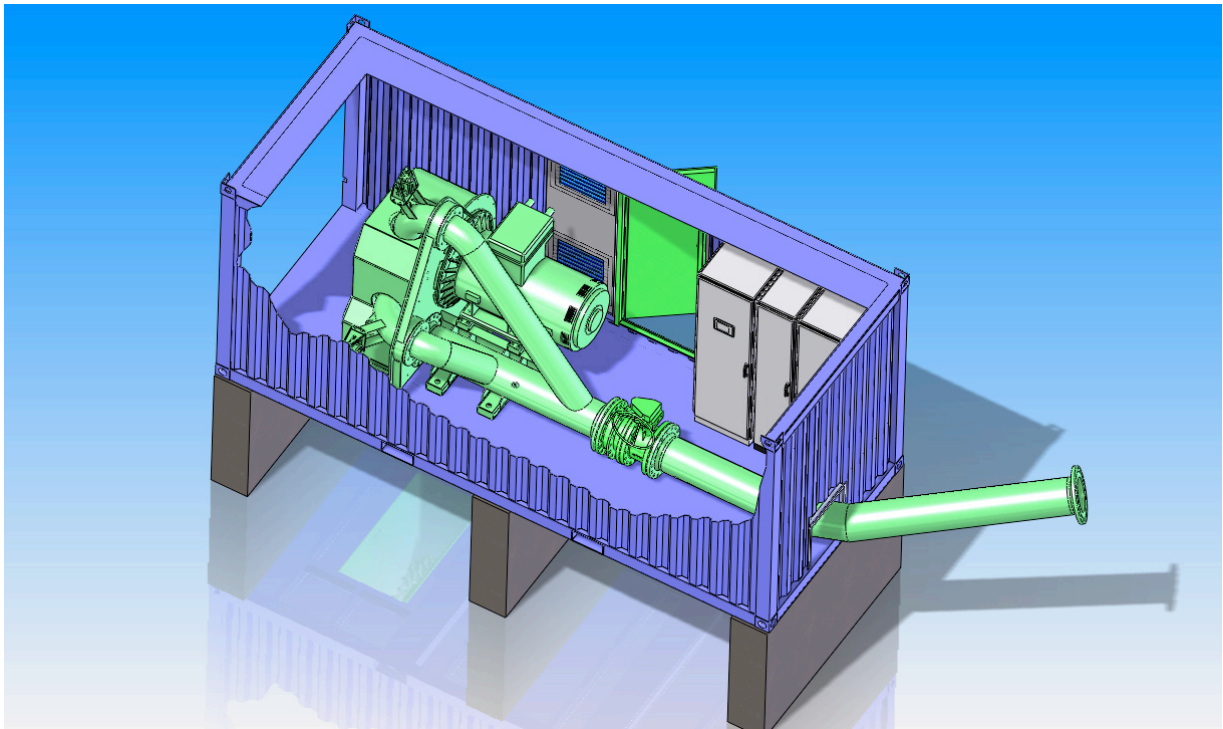
ET Containerløsning



Energi Teknikk har utviklet en containerløsning for vannkraftmaskiner. Containeren er i realiteten et komplett minikraftverk som har stort markedspotensial både i inn- og utland.

Oppmerksomhet rundt containerløsningen er sterkt økende både nasjonalt og internasjonalt på grunn av den store anvendbarheten. Ikke minst ser man muligheter i mange u-land, som med denne transportable løsningen raskt kan etablere livsviktig kraftproduksjon.

ET Container system



Energi Teknikk has developed a **container system for hydropower machinery**. The container houses a complete mini power plant with a great market potential in Norway and abroad.

Because of its great versatility, interest in the container system is very much on the increase, both in the domestic and in the international market. It is seen as a system with great potential, not least in many developing countries where the transportable solution means that vital power production can quickly be established.